

Microscopio estéreo
sin oculares de
elevada productividad
Lynx EVO



La ventaja sin oculares

Lynx EVO utiliza la revolucionaria tecnología Dynascope®, mejorando la productividad a través de una ergonomía y facilidad de utilización sin rival.

- La ergonomía superior promueve una mayor productividad y eficiencia.
- Una visualización natural del objeto con fácil coordinación entre manos y ojos.



Detalles del producto Lynx EVO

Lynx EVO es un **microscopio estéreo** sin oculares de alta productividad, **que aumenta su productividad** a través de una excelente imagen en 3D. La óptica exclusiva **sin oculares patentada** de Lynx EVO libera los usuarios de prácticas de trabajo restrictivas, abriendo un mundo de eficiencia mejorada a través de una facilidad de utilización y **desempeño ergonómico sin rival**.

Destakes

Además de las ventajas ergonómicas sin rival, Lynx EVO posee la flexibilidad de ser personalizado de acuerdo con sus requisitos.

- El diseño modular permite la personalización para aplicaciones individuales.
- La razón de zoom de 10:1 ofrece un aumento de 6x - 60x, que puede ser aumentado hasta 120x con lentes suplementarias.
- La cámara HD/software integrados (opcional) ofrecen una simple captura de imagen / vídeo y capacidades de anotación.
- Larga distancia de trabajo para una fácil manipulación de muestras.
- Opciones de soporte flexibles, ideal para aplicaciones industriales y de ciencias de la vida.

Excelencia óptica

- Lynx EVO incorpora la tecnología óptica patentada Dynascope®. La tecnología Dynascope® optimiza la libertad de la cabeza y del cuerpo, ofreciendo una libertad de la cabeza de 0.39" (10mm) lado a lado y de 2.76" (70mm) hacia adelante y hacia atrás.
- Lentes suplementarias 6x - 60x de varias capas para un aumento total de 120x. Razón de zoom de 10:1 con perilla de ajuste.
- Control del iris en la unidad de zoom para un mayor control sobre la profundidad del campo y contraste.
- Ajuste grueso y fino para un enfoque rápido y preciso.

Iluminación

- Aro luminoso LED de 8 puntos con control de intensidad.
- Difusor rotativo integrado para ajuste del contraste.
- Iluminación LED transmitida (subplatina) de 5 puntos (opcional).

óptica de datos				
Lentes objetivas	Rango de zoom*	Distancia de trabajo	Campo de visualización con zoom mínimo**	Campo de visualización con zoom máximo
0,45x	2,7x - 27x	176mm	55mm	5.5mm
0,62x	3,7x - 37x	128mm	40mm	4.0mm
1,0x	6x - 60x	75mm	25mm	2.5mm
1,5x	9x - 90x	42mm	16mm	1.6mm
2,0x	12x - 120x	29mm	12mm	1.2mm

Con multiplicador 1.5x				
Lentes objetivas	Rango de zoom*	Distancia de trabajo	Campo de visualización con zoom mínimo**	Campo de visualización con zoom máximo
0,45x	2,7x - 40,5x	176mm	55mm	3.7mm
0,62x	3,7x - 55,5x	128mm	40mm	2.7mm
1,0x	6x - 90x	75mm	25mm	1.7mm
1,5x	9x - 135x	42mm	16mm	1.1mm
2,0x	12x - 180x	29mm	12mm	0.8mm

Con multiplicador 2.0x				
Lentes objetivas	Rango de zoom*	Distancia de trabajo	Campo de visualización con zoom mínimo**	Campo de visualización con zoom máximo
0,45x	2,7x - 54x	176mm	55mm	2.7mm
0,62x	3,7x - 74x	128mm	40mm	2.0mm
1,0x	6x - 120x	75mm	25mm	1.2mm
1,5x	9x - 180x	42mm	16mm	0.8mm
2,0x	12x - 240x	29mm	12mm	0.6mm

*Rango máximo permitido con el multiplicador montado/desmontado

**Con el multiplicador desmontado

Soporte ergonómico

- Ocupa poco espacio para mesas con restricciones de espacio.
- Excepcionalmente estable para utilización con alto aumento.
- La iluminación transmitida (subplatina) (opcional) permite la visualización de un conjunto mayor de tipos de muestras.
- La platina flotante (opcional) ofrece un control sensible para una inspección precisa de muestras; ideal para inspeccionar muestras frágiles o para evitar la contaminación por el manoseo.



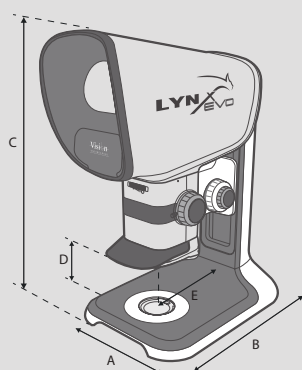
Soporte para varios ejes

- Preciso y robusto, ideal para aplicaciones industriales en las cuales es necesario un espacio máximo.
- El alcance alargado permite la inspección de muestras grandes (profundidad máxima de la garganta de 17.28" (439mm)).
- La columna de gas integrada ofrece un ajuste equilibrado, haciendo que la operación sea rápida y sin esfuerzo. Cambio con facilidad entre componentes altos y planos.



Disponible con base de plataforma o montado directamente a la superficie de trabajo.

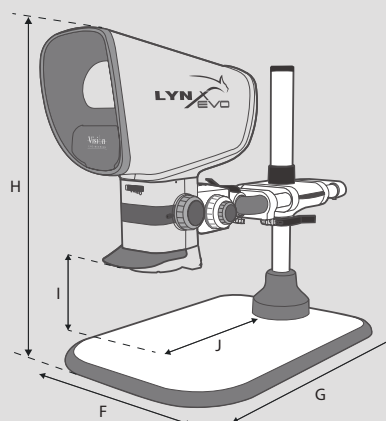
Detalles técnicos



Soporte ergonómico dimensiones:

- A = 11.0" (280mm)
- B = 16.5" (420mm)
- C = 26.4" (670mm) máx.
- D = 7.87" (200mm) máx.
(menos distancia de trabajo)
- E = 7.87" (200mm)

Peso sin embalaje: 33.73lbs (15.3kg)
Peso con embalaje: 42.99lbs (19.5kg)



Soporte para varios ejes dimensiones:

- F = 17.9" (455mm), (7.2" (184mm))*
- G = 26.8" (682mm) - 32.6" (830mm)
- H = 27.3" (695mm) máx.
- I = 11.2" (285mm) máx.
(menos distancia de trabajo)
- J = 17.3" (439mm) máx.

*sin base de la plataforma.

Peso sin embalaje: 58.64lbs (26.6kg)
Peso con embalaje: 67.90lbs (30.8kg)

Las empresas optan por **Lynx EVO** porque saben que sus operadores son **más eficientes, más precisos y más productivos**. El operador sale ganando, así como la empresa.

1 Excelente imagen en 3D (estéreo)

La ventaja de Lynx EVO empieza con una excelente imagen en 3D (estéreo), visualizada a través de una lente de visualización ergonómica.

La tecnología óptica sin oculares patentada permite que los usuarios se muevan dentro del campo óptico, observando eficazmente alrededor del objeto, mejorando la visualización en 3D y la percepción de la profundidad.

2 Una visualización natural del objeto

Con los microscopios convencionales 'con oculares', los usuarios deben posicionar sus ojos muy cerca de los oculares, bloqueando la luz ambiente. La iluminación intensa que sale de los oculares provoca la contracción de las pupilas. La apertura y cierre constante de las pupilas es la principal causa de la fatiga de los ojos, lo que conlleva a dolores de cabeza.

Con el diseño sin oculares de Lynx EVO, los usuarios pueden sentarse alejados del dispositivo de visualización, permitiendo la entrada de luz ambiente en los ojos, ofreciendo una visualización totalmente natural del objeto.

3 Posibilidad de utilizar gafas

Con Lynx EVO, los operadores no necesitan quitarse las gafas (o gafas de seguridad) para utilizar el microscopio. De hecho, puede utilizar fácilmente Lynx EVO en un flujo laminar o armario de seguridad.

4 Protección contra infección cruzada y contaminación de la muestra

Al eliminar el contacto entre los oculares y el usuario, Lynx EVO se mantiene limpio, evitando también la contaminación del usuario que afecta muestras sensibles en ambientes limpios y esterilizados.

5 Posición de trabajo ergonómica

Una posición de trabajo ergonómica no sólo hace que el Lynx EVO sea mucho más confortable y provoque menos cansancio, sino también mucho más fácil de utilizar. Una ergonomía óptima del operador reduce el riesgo de lesiones relacionadas con el esfuerzo repetido. Un trabajador feliz es un trabajador productivo.

6 Libertad de movimiento de la cabeza

Una ventaja adicional del diseño sin oculares patentado de Vision Engineering es el hecho de que los usuarios no necesitan de alinear con precisión sus ojos con los lentes de visualización. Esta libertad de movimiento reduce la tensión en el cuello y la espalda asociadas a una posición fija del cuerpo, necesaria al utilizar un microscopio estéreo binocular con oculares.

7 Coordinación entre manos y ojos

La posibilidad de sentarse alejado de los lentes de visualización ofrece a los usuarios una visión periférica mejorada, lo que permite una coordinación natural entre las manos y los ojos, esencial para tareas de inspección de precisión, regeneración, reparación, disección y otras actividades de manipulación.

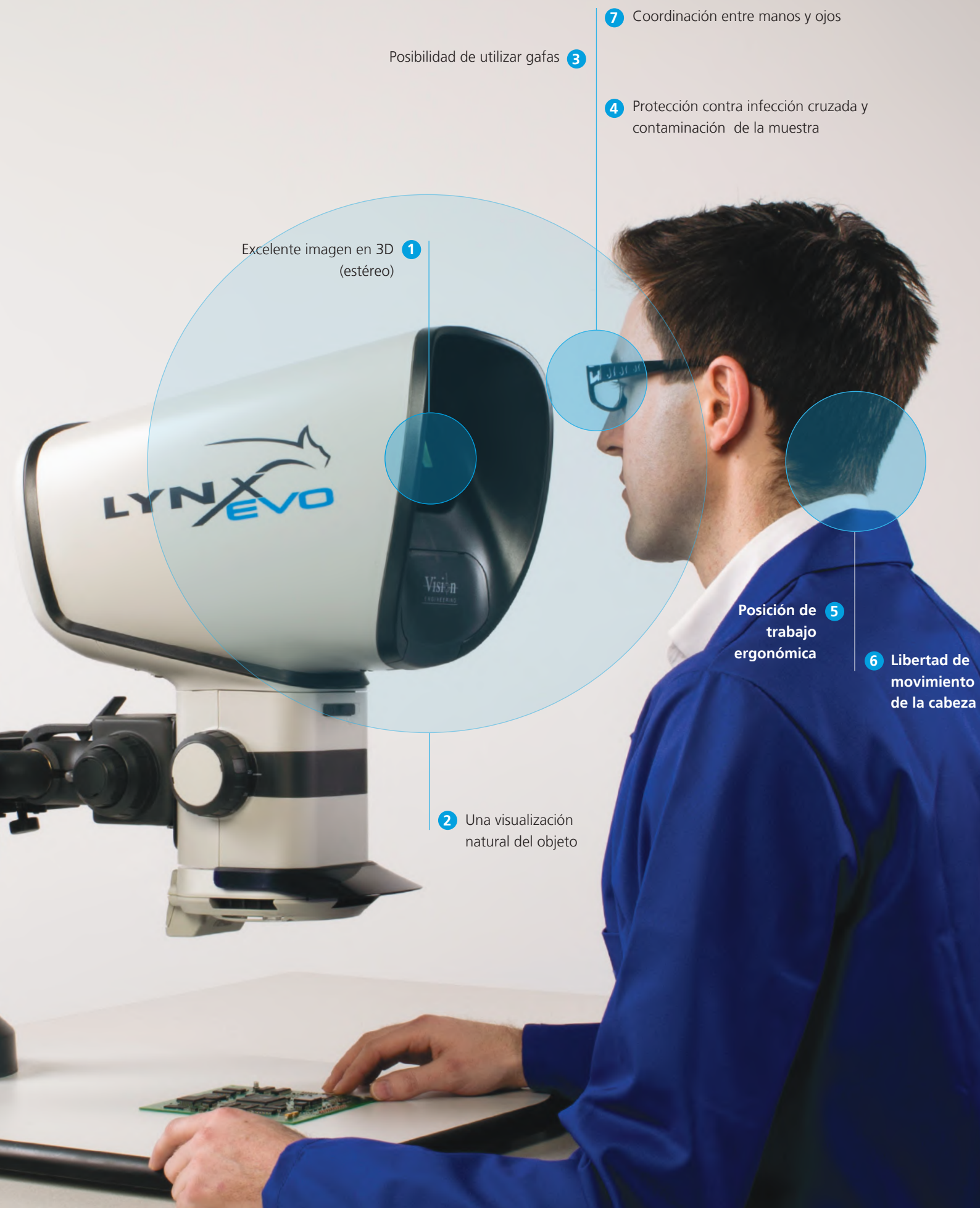


Trabaje con más eficiencia con Lynx EVO.

Lea más sobre nuestra ventaja ergonómica:

www.visioneng.es/innovacion/ergonomia/ »

Aumente su productividad a través de la tecnología sin oculares



Excelente imagen en 3D (estéreo) **1**

Posibilidad de utilizar gafas **3**

7 Coordinación entre manos y ojos

4 Protección contra infección cruzada y contaminación de la muestra

Posición de trabajo ergonómica **5**

6 Libertad de movimiento de la cabeza

2 Una visualización natural del objeto

Multiplicador

- Aumenta la magnificación y el rango de zoom en un factor 1.5x o 2.0x, extendiendo considerablemente las capacidades de magnificación del sistema sin afectar la distancia de trabajo
- Multiplicadores disponibles en 1.5x o 2.0x, un botón deslizable activa/desactiva simplemente el multiplicador, según se requiera.



Multiplicador



Platina flotante



Platina flotante

Un accesorio de platina flotante para el soporte ergonómico ofrece un control simple y preciso, ideal para inspección de muestras sensibles, verificar la uniformidad de los componentes o en conjunto con el retículo de medición para escala o medición de objetos.

Lentes objetivas

Opción entre un conjunto de lentes objetivas para ofrecer el rango de aumento o la distancia de trabajo deseados.

Las lentes objetivas incorporan revestimientos anti reflejo para mejorar el desempeño de la imagen.

Lentes objetivas



Dispositivo de visualización rotativo en 360°

Dispositivo de visualización rotativo de 360°

El dispositivo de visualización rotativo de 360° para Lynx EVO es el más reciente accesorio de inspección, permitiendo una visualización rotativa completa de 360° del objeto (en un ángulo de 34°). Los operadores pueden simplemente alternar entre una visualización rotativa y una visualización directa convencional.

Iluminación transmitida (subplatina)

La iluminación transmitida (opcional) permite la visualización de un conjunto mayor de tipos de muestras. Ofrece flexibilidad una vez que las muestras transparentes pueden ser visualizadas por luz transmitida y por luz incidente.

Iluminación transmitida (subplatina)



Smart Cam



Smart Cam

Captura fácil y confortable alta definición entre imagen / vídeo con retención de ambos caminos ópticos (para visualización estéreo en simultáneo).

El software de imágenes uEye incluido suministrado con funcionalidad fácil de anotación y marcado.

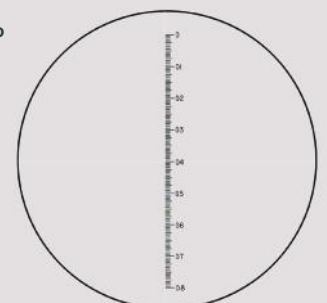
Retículo

Retículos y retículos de medición (en la imagen) con escala están disponibles para Lynx EVO.

El retículo de medición permite un dimensionado rápido y simple del objeto que está siendo inspeccionado.

También están disponibles retículos personalizados.

Retículo





Dispositivo de visualización rotativo en 360°

Lynx EVO accesorios

Dispositivo de visualización rotativo en 360°

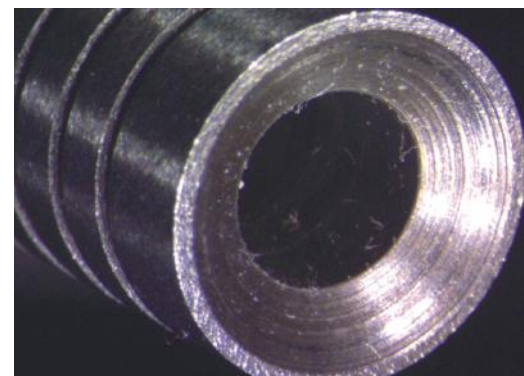
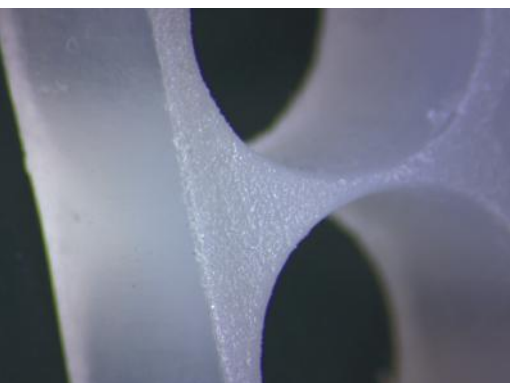
Permite que el operador visualice un objeto desde un ángulo vertical de 34°, que puede ser rodado hasta 360° permitiendo una visualización estereo completa de objetos tridimensionales.

- La rotación de 360° ofrece una vista mejorada para muchas aplicaciones, incluyendo componentes electrónicos, mecánicos, médicos y plásticos.
- El ángulo de 34° permite que los detalles que se verán en la base de cualquier componente vertical o característica.
- Basta alternar entre una visualización rotativa en 360° y una visualización directa convencional para mayor comodidad.
- Incluye un aro luminoso de 8 puntos integrado y lentes objetivas.

Visualización rotativa en 360°.				
Rango de zoom	Distancia de trabajo	Campo de visualización con zoom mínimo	Campo de visualización con zoom máximo	Ángulo de visualización
4,2x (16x*) – 42x	1.40" (35.5mm)	0.40" (10.2mm)*	0.15" (3.8mm)	34° en la vertical

Visualización directa				
Rango de zoom	Distancia de trabajo	Campo de visualización con zoom mínimo	Campo de visualización con zoom máximo	Ángulo de visualización
6,8x (15x*) – 68x	2.22" (56.5mm)	0.47" (12.0mm)*	0.098" (2.5mm)	-

* Sin interrupción



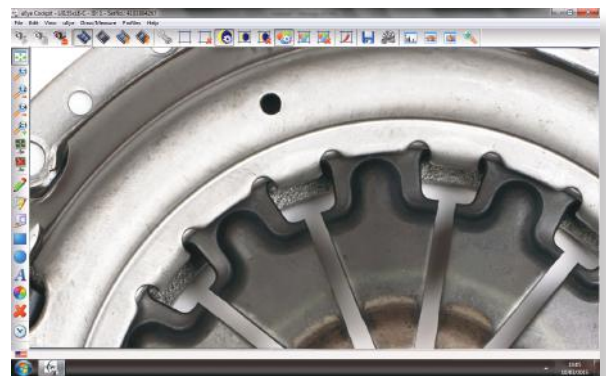
Cámara digital Smart Cam

- La cámara HD/software integrada (opcional) ofrece una simple captura de imagen / vídeo y capacidades de anotación para fines de documentación, con presentación en simultáneo en la pantalla (a través del PC). Ideal para demostración o formación.
- Captura fácil y confortable entre imagen / vídeo con retención de ambos caminos ópticos (para visualización estéreo).
- Interfaz USB 2.0 para una fácil conectividad.

Datos de la cámara	
Tipo de sensor	CMOS
Resolución (A x A)	1.600 x 1.200 píxeles
Tamaño del sensor	1/3"
Tamaño del pixel	2,8 µm
Profundidad del color	8 bits
Velocidad de actualización (fps)	18,3 fps máx.
Formatos de archivos	BMP, JPEG, PNG y AVI
Software suministrado	uEye Cockpit (Otras soluciones disponibles)

Software de imágenes

- El software de imágenes incluido ofrece una anotación y reporte rápidos de los productos inspeccionados. Las anotaciones pueden ser cargadas como archivos separados por lo que pueden ser utilizadas para verificación de modelos.
- Fácil captura de imagen en formato comprimido JPEG, PNG, o en formato no comprimido BMP.
- Grabación en vídeo en formato AVI altamente compatible, permitiendo un alto control sobre clips de vídeo.



Opción de software de medición

DimensionOne™ es una poderosa solución de software para Lynx EVO, que ofrece una anotación mejorada, así como funcionalidades de medición en pantalla y dimensionado.

DimensionOne™ es suministrado con un CD y un artefacto de calibración para una fácil medición en pantalla.

Otras soluciones de software compatibles también están disponibles.

Lea más sobre el software *DimensionOne™* :

www.visioneng.es/dimensionone »



Dynascope® en el interior

Lynx EVO utiliza una evolución de la tecnología de proyección óptica sin oculares patentada Dynascope® de Vision Engineering. La tecnología Dynascope elimina la necesidad de los oculares de los microscopios convencionales, ofreciendo al usuario una imagen brillante y de alto contraste, un desempeño ergonómico sin rival y una excelente facilidad de utilización. La tecnología

Dynascope® explicada

Lynx EVO es un verdadero microscopio estéreo óptico. Imágenes ópticas con colores reales, de alta resolución son visualizadas a través de la cabeza de visualización sin oculares ergonómica.

La luz es reflejada a través de la óptica patentada Dynascope, saliendo de la lente de visualización única como dos caminos de luz (estéreo) iguales. El largo diámetro de estos dos rayos de luz significa que los usuarios no necesitan de alinear con precisión sus ojos para conseguir ver la imagen.

El resultado es una increíble imagen estéreo (3D) de alta resolución de fácil visualización. Sin necesidad de oculares.

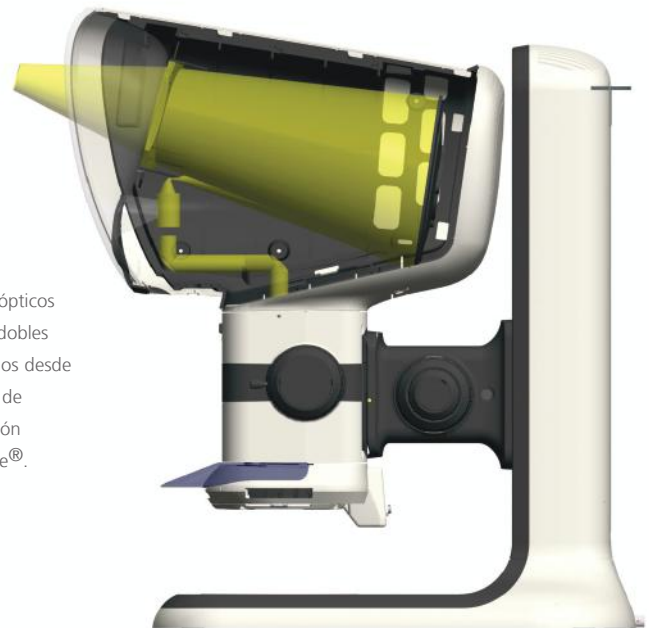
¿Sabía?

En el centro de la tecnología sin oculares patentada Dynascope® de Vision Engineering se encuentra un disco rotativo multi lenticular (con varias lentes). En la superficie del disco existen más de 3,5 millones de lentes individuales (conocidas como lenticulos), que actúan como superficies independientes de formación de imágenes. Cada lente individual posee un diámetro de apenas algunos micrones (1 micrón = 0.00004" (0,001 mm)).

El disco multi lenticular gira a una alta velocidad para fundir millones de caminos ópticos individuales en una imagen de alta claridad en.



Caminos ópticos (estéreo) dobles proyectados desde la cabeza de visualización Dynascope®.





Componentes electrónicos

Lynx EVO es ideal para inspección y regeneración de componentes electrónicos para PCB. La cabeza de visualización óptica patentada de Lynx EVO ofrece una visualización en 3D sin rival con ventajas ergonómicas que provienen de la coordinación simplificada entre manos y ojos.

Dispositivos médicos

Desde stents a catéteres, los componentes de dispositivos médicos requieren una inspección al 100% para asegurar que cada producto cumple una especificación exacta.

Consulte cada detalle con Lynx EVO, una y otra vez, a lo largo de todo el turno.



Ingeniería de precisión

Los componentes fabricados con precisión abarcan un gran conjunto de industrias, desde la aeroespacial o automotriz hasta la fabricación de relojes y fabricación en general. La visualización clara y ergonomía superior de Lynx EVO son ideales para tareas de inspección de precisión, auxiliando la precisión visual y reduciendo al mínimo los errores causados por la fatiga del usuario.

Plásticos y goma

Juntas de goma, embalajes, tapas y cierres son fabricados con precisión para que funcionen de forma eficaz. La inspección para garantizar la calidad es esencial. La excelente visualización en 3D (estéreo) con una larga distancia de trabajo hace con que las tareas de inspección o regeneración, como la remoción de residuos, sean fáciles.



Laboratorio / Ciencias de la vida

La preparación y disección de muestras en un laboratorio es más segura y fácil con Lynx EVO. La cabeza de visualización sin oculares no sólo permite el uso de gafas de protección o gafas, sino también permite que Lynx EVO sea usado cuando colocado en un flujo laminar o armario de seguridad.

Desde la ciencia forense a fibras ópticas, células solares y embalaje, Lynx EVO puede ser utilizado para millares de tareas de inspección...



VISION ENGINEERING + NUESTRA DIFERENCIA

Durante más de 60 años, Vision Engineering Ltd. ha diseñado y fabricado microscopios ergonómicos de alta calidad, instrumentos digitales, sistemas de inspección y medición sin contacto.

Innovación

Con una filosofía de innovación de diseño, Vision Engineering tiene patentes mundiales para una serie de Técnicas ópticas / digitales, mejorando significativamente la ergonomía de visualización y permitiendo la calidad del cliente y mejoras de productividad.

Para ver nuestra calidad enfocada, comuníquese con su oficina de Vision Engineering, su distribuidor local autorizado o visite nuestro sitio web: visioneng.es

Distribuidor



Aviso de declaración de responsabilidades– Vision Engineering Ltd. posee una política de desarrollo continuo y se reserva el derecho de alterar o actualizar, sin aviso, el diseño, materiales o especificaciones de cualesquiera productos, las informaciones contenidas en este folleto/ ficha de datos y de discontinuar la producción o distribución de cualesquiera de los productos descritos.
EO&E: Se aceptan errores y omisiones.

Calidad

Vision Engineering se enorgullece de sus productos de calidad, electrónica, mecánica y óptica y está certificada para el sistema de gestión de calidad ISO 9001: 2015. La calidad es tan importante para nosotros como nuestros clientes. Nuestros sistemas se han probado muchas veces y son elegidos por las mejores compañías del mundo.

Global

Vision Engineering tiene instalaciones de fabricación y diseño en el Reino Unido y Estados Unidos, además de oficinas de ventas y asistencia en toda Europa. El Lejano Oriente, Asia y las Américas. Respaldamos a nuestros clientes con una asistencia técnica y de servicio cercana en todo el mundo.

Vision Engineering Ltd. (UK Manufacturing & Commercial)

The Freeman Building, Galileo Drive, Send, Surrey, GU23 7ER, UK
T +44 (0) 1483 248300
E generalinfo@visioneng.co.uk

Vision Engineering Ltd. (Italia)

Via G. Paisiello 106
20092 Cinisello Balsamo MI, Italia
T +39 02 6129 3518
E info@visioneng.it

Vision Engineering (South East Asia)

P-03A-20, Impian Meridian, Jalan Subang 1, USJ 1, 47600 Subang Jaya, Selangor Darul Ehsan, Malaysia
T +604-619 2622
E info@visioneng.asia

Vision Engineering (Mexico)

T +01 800 099 5325
E infomx@visioneng.com

Vision Engineering Inc. (NA Manufacturing & Commercial)

570 Danbury Road, New Milford, CT 06776, USA
T +1 (860) 355 3776
E info@visioneng.com

Vision Engineering Ltd. (France)

ZAC de la Tremblaie, Av. de la Tremblaie 91220 Le Plessis Paté, France
T +33 (0) 160 76 60 00
E info@visioneng.fr

Vision Engineering (China)

Room 904B, Building B, No.970, Nanning Road, Xuhui Vanke Center Shanghai, 200235, P.R. China
T +86 (0) 21 5036 7556
E info@visioneng.com.cn

Vision Engineering (Brazil)

E info@visioneng.com.br

Vision Engineering (Latin America)

E infomx@visioneng.com

Vision Engineering Ltd. (Central Europe)

Anton-Pendele-Str. 3, 82275 Emmering, Deutschland
T +49 (0) 8141 40167-0
E info@visioneng.de

Nippon Vision Engineering (Japan)

272-2 Saedo-cho, Tsuduki-ku, Yokohama-shi, Kanagawa 224-0054, Japan
T +81 (45) 935 1117
E info@visioneng.jp

Vision Engineering (India)

T + 91 (0) 80-5555-33-60
E info@visioneng.co.in



FM 557119

Vision Engineering Ltd. ha sido certificado para el sistema de manejo de calidad ISO 9001:2015 y acreditación de calibración ISO 17025: 2017.

LYNX EVO



POTENTE | EFECTIVO | FLEXIBLE

El microscopio estereoscópico sin ocular Lynx EVO mejora la productividad con una ergonomía superior. Le brinda una percepción clara de la profundidad en 3D e imágenes de alta resolución, lo que mejora la coordinación ojo-mano y brinda más espacio de trabajo. Esto significa mayor precisión y eficiencia, lo que beneficia a sus operadores y a su negocio.

Herramientas para mejorar el rendimiento

- Ergonomía superior para una mayor productividad y eficiencia.
- Larga distancia de trabajo para un fácil manejo de muestras.
- Vista natural de los sujetos con una coordinación ojo-mano más sencilla.
- Zoom 10:1 que ofrece aumentos de 2,7x a 240x, con accesorios opcionales.
- Control de iris para mayor profundidad de campo y mejor control del contraste.
- Cámara/software HD (opcional) para capturar y anotar imágenes fácilmente.

Opciones de calidad de visualización

- Lynx EVO incorpora la tecnología óptica patentada Dynascope. La tecnología Dynascope optimiza la libertad de la cabeza y el cuerpo al proporcionar 10 mm de libertad de la cabeza de lado a lado y 70 mm de adelante hacia atrás.
- Detecte defectos con visualización estéreo ultra clara.
- Posibilidad de llevar gafas.

Vision
ENGINEERING

Datos ópticos

Objetivo y magnificación	Zoom	Fijado aumento	Multiplificador 1,5x	Multiplificador 2.0x
0,45 x	2,7 x – 27 x	8,5	11	17
0,5 x		10	15	20
0,62 x	3,7 x – 37 x	12	18	24
1,0 x	6 x – 60 x	20	30	40
1,5 x	9 x – 90 x	30	45	60
2,0 x	12 x – 120 x	40	60	80
Distancia de trabajo (mm)	Zoom	Fijado aumento	Multiplificador 1,5x	Multiplificador 2.0x
0,45 x	175		175	
0,5 x			159	
0,62 x	125		125	
1,0 x	75		75	
1,5 x	42		42	
2,0 x	29		29	
Campo de visión al mín. (mm)	Zoom mín.	Fijado aumento	Multiplificador 1,5x	Multiplificador 2.0x
0,45 x	55	17,5	11,65	8,9
0,5 x		15,3	10,2	7,65
0,62 x	40	12,9	8,6	6,4
1,0 x	25	7,65	5,1	3,825
1,5 x	16	5,1	3,4	2,6
2,0 x	12	3,825	2,55	1,91
Campo de visión al máximo. (mm)	Zoom máximo	Fijado aumento	Multiplificador 1,5x	Multiplificador 2.0x
0,45 x	5,5	17,5	11,65	8,9
0,5 x	n/a	15,3	10,2	7,65
0,62 x	4,0	12,9	8,6	6,4
1,0 x	2,5	7,65	5,1	3,825
1,5 x	1,6	5,1	3,4	2,6
2,0 x	1,2	3,825	2,55	1,91

Vista giratoria de 360°				
Rango de zoom	Distancia de trabajo (mm)	Campo de visión al mín. (mm)	Campo de visión al máximo. (mm)	Ángulo de visión
4,2 x (16 x*) – 42 x	35,5	10,2 *	3,8	34° desde la vertical
Vista directa				
6,8 x (15 x*) – 68 x	56,5	12,0	2,5	-

* Sin interrupción
 NOTA: Los multiplicadores también funcionan en sistemas Lynx EVO con zoom

Opciones de soporte



Ergo stand



Soporte multieje

Sólo aumento fijo

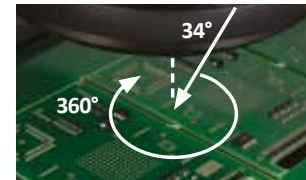


Soporte de poste con abrazadera de escritorio o fijación con tornillos

Accesorios

Espejo giratorio de 360°

La rotación de 360° proporciona una observación mejorada a través de una vista oblicua para muchas aplicaciones, incluidos componentes electrónicos, mecánicos, médicos y de plástico.



Multiplificador

Aumenta el rango de ampliación y zoom en un factor de 1,5 x o 2,0 x, aumentando significativamente las capacidades de ampliación del sistema sin reducir la distancia de trabajo. Una palanca deslizante le permite simplemente activar o desactivar el multiplicador.

Placa flotante

Este accesorio de soporte ergonómico proporciona un control suave y preciso, ideal para inspeccionar muestras sensibles, verificar la uniformidad de los componentes o, con el retícula de medición, para escalar o medir sujetos.



Cuñas fijas

Disponible en dos configuraciones: Inclinación de 25° hacia arriba y 25° hacia abajo. Las cuñas permiten el ajuste del punto de visión para una mejor ergonomía y brindan la posibilidad de utilizar herramientas con un objetivo de larga distancia de trabajo mientras se trabaja con una vista oblicua.



Opción de cámara

Cámara digital Smart Cam 50

La cámara/software HD (opcional) permite una fácil captura de imágenes y videos mientras mantiene rutas ópticas duales para visualización estéreo.



Especificaciones	
Tipo de sensor	CMOS
Resolución (largo x alto)	2592 x 1944 píxeles
Tamaño del sensor	1/2,5"
Tamaño de píxel	2,2 micras
Intensidad del color	12 bits
Frecuencia de actualización	48 ips máximo.
Formatos de archivo	BMP, JPEG, PNG y AVI

